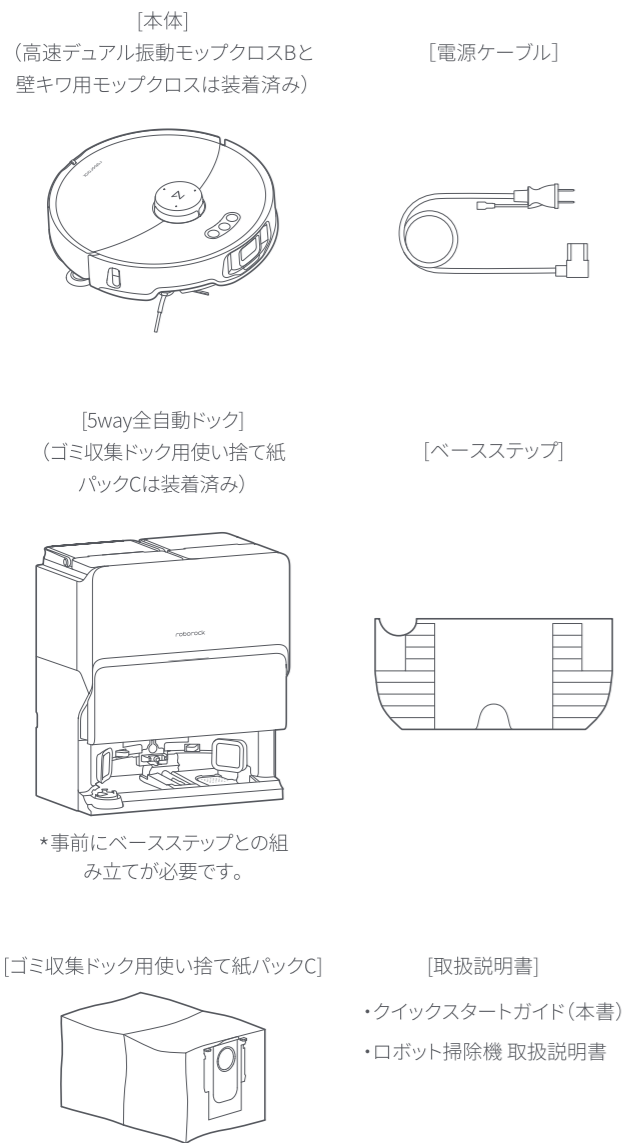


ロボット掃除機 Roborock S8 MaxV Ultra クイックスタートガイド

このクイックスタートガイドでは、はじめてロボット掃除機をお使いになるまでの基本的な操作を説明しています。詳しくは、付属の取扱説明書をご覧ください。

はじめの準備

同梱品を確認する



セットアップに必要なもの

ロボット掃除機をセットアップするためには以下のものが必要です。

■ スマートフォン

Roborock アプリは、iPad や Android タブレットには最適化されていません。セットアップにはスマートフォンをお使いください。

■ Roborock アプリ

App Store または Google Play で「Roborock」と検索するか、下記の QR コードを読み込み、アプリをダウンロードしてください。



■ 2.4GHz 帯の WiFi 接続環境

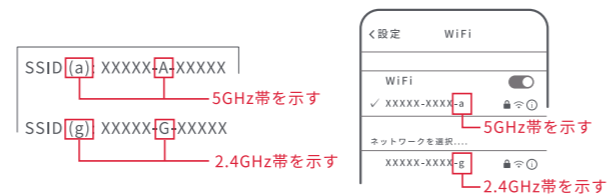
この製品は、5GHz帯のWiFiネットワークには対応していません。ご家庭のWiFiルーターをご確認のうえ、スマートフォンを2.4GHz帯のWiFiネットワークに接続してご利用ください。

2.4GHz帯のWiFiネットワークの確認方法

ネットワーク名 (SSID) に「G (g)」という文字が含まれているかどうかで判断できます。

- ・G (g)を含むSSIDは2.4GHz帯を示します。
- ・A (a)を含むSSIDは5GHz帯を示します。

〈ルーターでの確認方法の例〉 〈スマートフォンでの確認方法の例〉



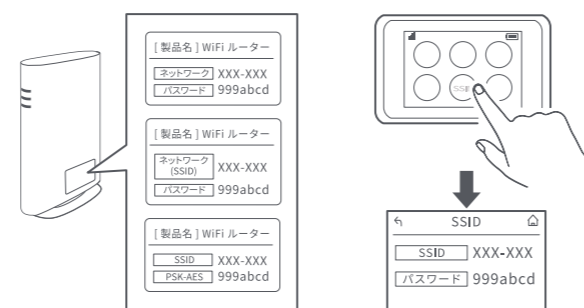
「G (g)」または「A (a)」という文字の記載がない場合は、このまま設定をお進みください。

*WiFiルーターのバンドステアリング機能により「G (g)」または「A (a)」が表示されずに接続できる場合もあります。詳細はお使いのWiFiルーターをご確認ください。

■ 2.4GHz 帯の WiFi 接続用のネットワーク名 (SSID) とパスワード (セキュリティキー)

WiFi 接続用のネットワーク名 (SSID) とパスワードは WiFi ルーターの本体や操作画面などから確認できます。WiFi ルーター (WiFi に接続する機器) の取扱説明書をご確認ください。

〈据え置き型 WiFi ルーターの例〉 〈持ち歩き型 Pocket WiFi の例〉



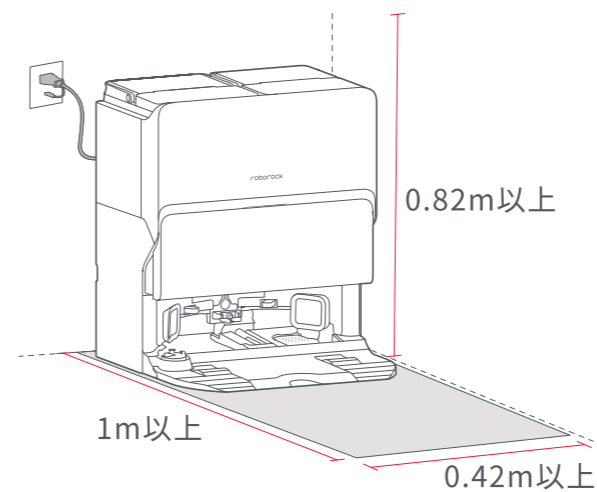
5way 全自動ドックの設置と充電

ご注意 5way全自動ドックはWiFiルーターの近くなど電波の届きやすいエリアに設置してください。

1 5way全自動ドックに電源ケーブルを接続する

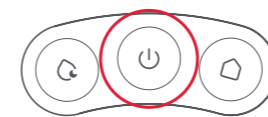
2 ドックの設置

5way全自動ドックを硬く平らな床 (フローリング/タイル/コンクリートなど) に設置します。幅に0.42m以上、上に0.82m以上、奥行に1m以上の間隔を開けてください。設置場所がWiFiルーターの近くなど電波の届きやすいエリアであることを確認して、コンセントにつないでください。



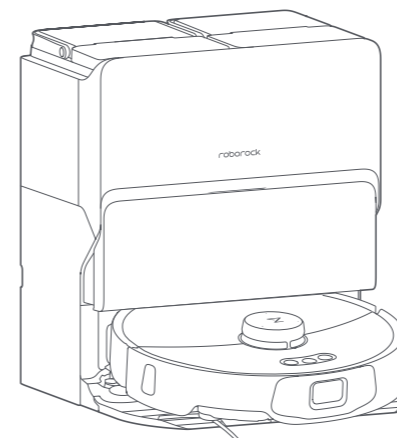
3 本体上面の ⏻ ボタンを長押しする

電源が入ります。



4 本体を5way全自動ドックに置く

充電が始まります。



アカウント作成

Roborock アプリを開いてアカウントを作成します。

お知らせ お使いのスマートフォンやアプリのバージョンによって表示される画面が異なる場合があります。アプリ画面の表示に従って操作してください。

1 「サインアップ」をタップ



2 メールアドレスを入力して、「コードを取得」をタップ

入力したメールアドレスに、確認コードが届きます。

ご注意 確認コードは5分以上経過すると無効になります。その場合は「もう一度送信します」をタップして確認コードを再取得してください。電話番号でのコード取得も可能です。



3 確認コードを入力する

4 ユーザー規約とプライバシーポリシーを確認して、内容に同意いただけましたら「同意する」をタップ

5 「次へ」をタップ

6 パスワードを入力する

パスワードは6~12文字の長さで、アルファベット、数字、記号のうち2種類以上を含めて設定してください。

例) abc1234



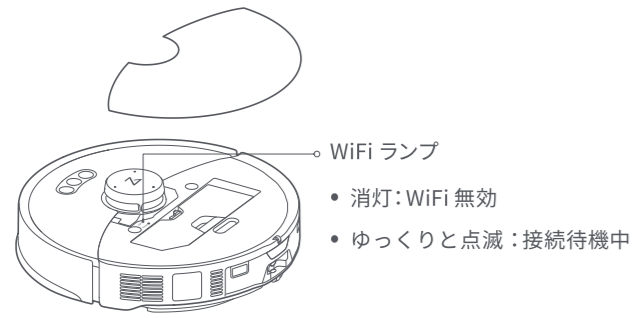
7 「OK」をタップ

これでアカウント作成は完了です。この後は「My Home」画面が表示されるまで画面に従って操作を進めてください。



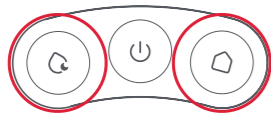
WiFi 接続の準備

1 WiFi ランプの状態を確認する



- 消灯: WiFi 無効
- ゆっくりと点滅: 接続待機中

2 本体上面の ボタンと ボタンを同時に長押しする



「WiFi をリセットします」という音声が流れるまでボタンを押し続けてください。リセットが完了すると、WiFi ランプがゆっくりと点滅します。

ロボット掃除機の追加

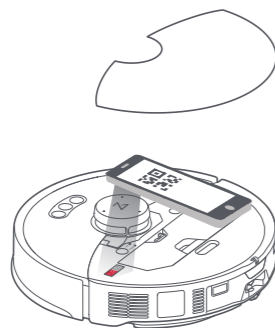
Roborock アプリにお使いのロボット掃除機を追加します。

お知らせ Roborockアプリの画面や表示文字は変更される場合があります。

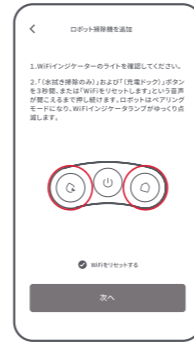
1 画面の中央にある「スキャンして接続」をタップ



2 本体にあるQRコードをスキャンして、表示される案内に従う



3 「WiFiをリセットする」にチェックを入れて「次へ」をタップ




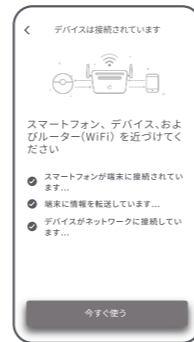
4 ご家庭の2.4GHz帯のWiFiネットワークを選択し、パスワードを入力して「次へ」をタップ

ご注意 5GHz帯のWiFiネットワークには対応していません。



5 Roborockアプリに戻り、スマートフォンのネットワークに「roborock-vacuum-xxxx」への追加が表示されたら「はい」を選択する

「WiFi に接続しています」という音声が流れます。しばらくすると「WiFi に接続しました」という音声が流れて、すべての項目に  が入ったら設定完了です。



6 「今すぐ使う」をタップ

「端末の初期化中」の画面が表示されます。その後「法律情報」の画面が表示されますので、内容に同意いただけましたら、「同意する」をタップしてください。

7 「掃除開始」をタップ



接続に失敗したときは

5GHz帯のWiFiネットワークを選択していませんか？

2.4GHz帯のネットワークを選択してください。

「2.4GHz帯のWiFi接続環境」(2ページ)を参照してください。

WiFiネットワークのパスワードが間違っていないですか？

正しいパスワードを再度入力してください。

スマートフォンのWiFi接続がオフになっていませんか？

スマートフォンの設定よりWiFi接続をオンにしてください。

WiFiの信号が不安定な可能性があります。

ロボット掃除機本体とスマートフォンをWiFiルーターに近づけて設定を行ってください。



上記の項目をご確認のうえ、「WiFi接続の準備」(5ページ)を参照しやり直してください。